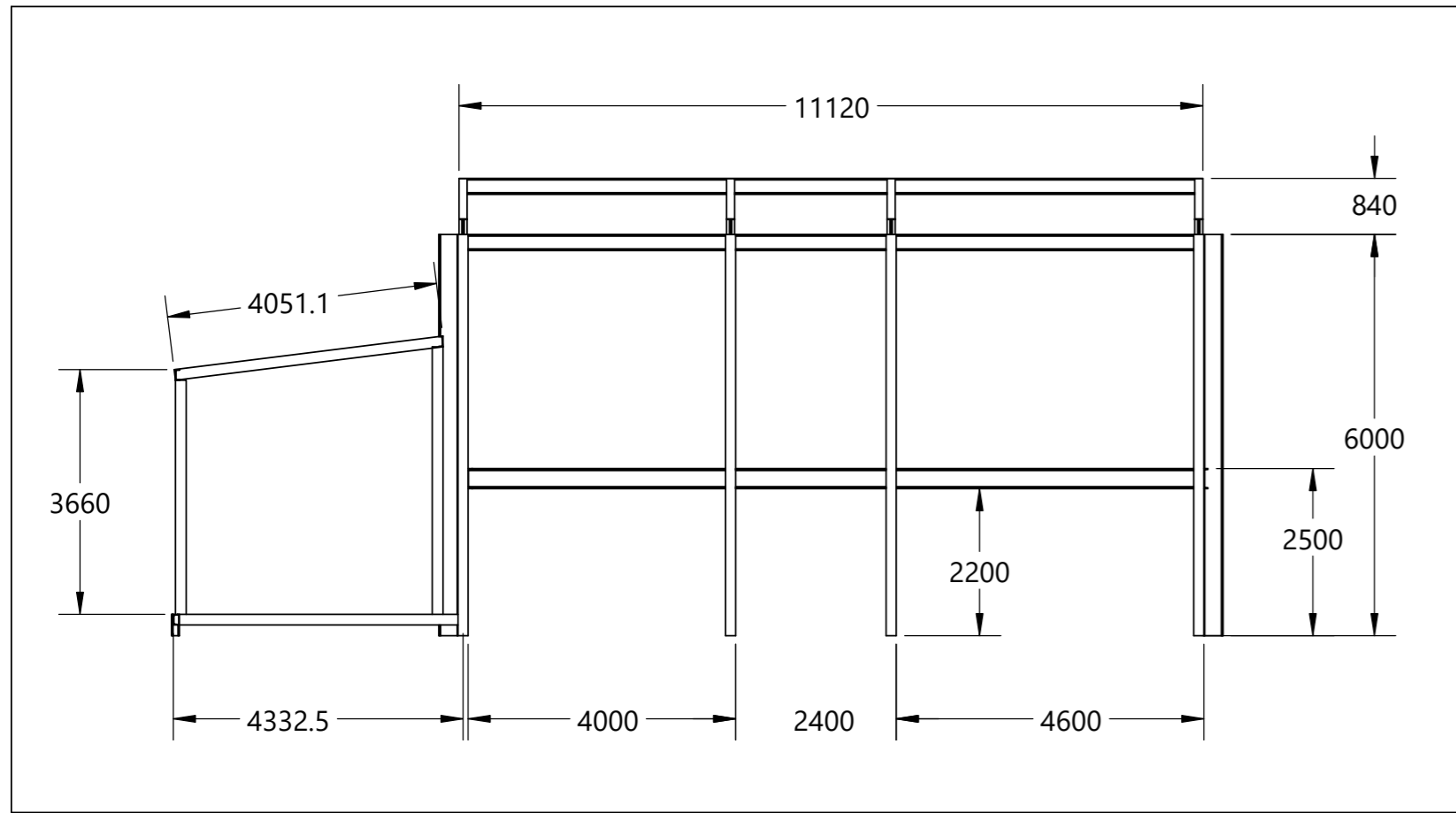
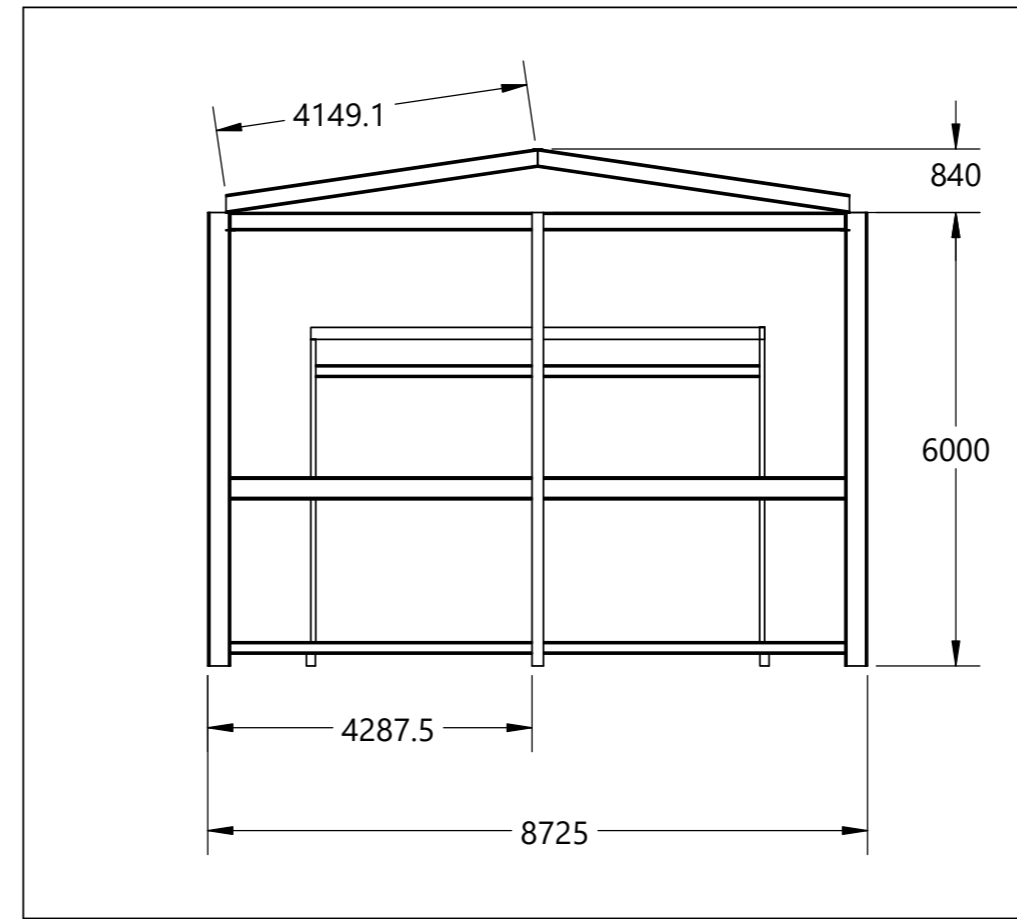


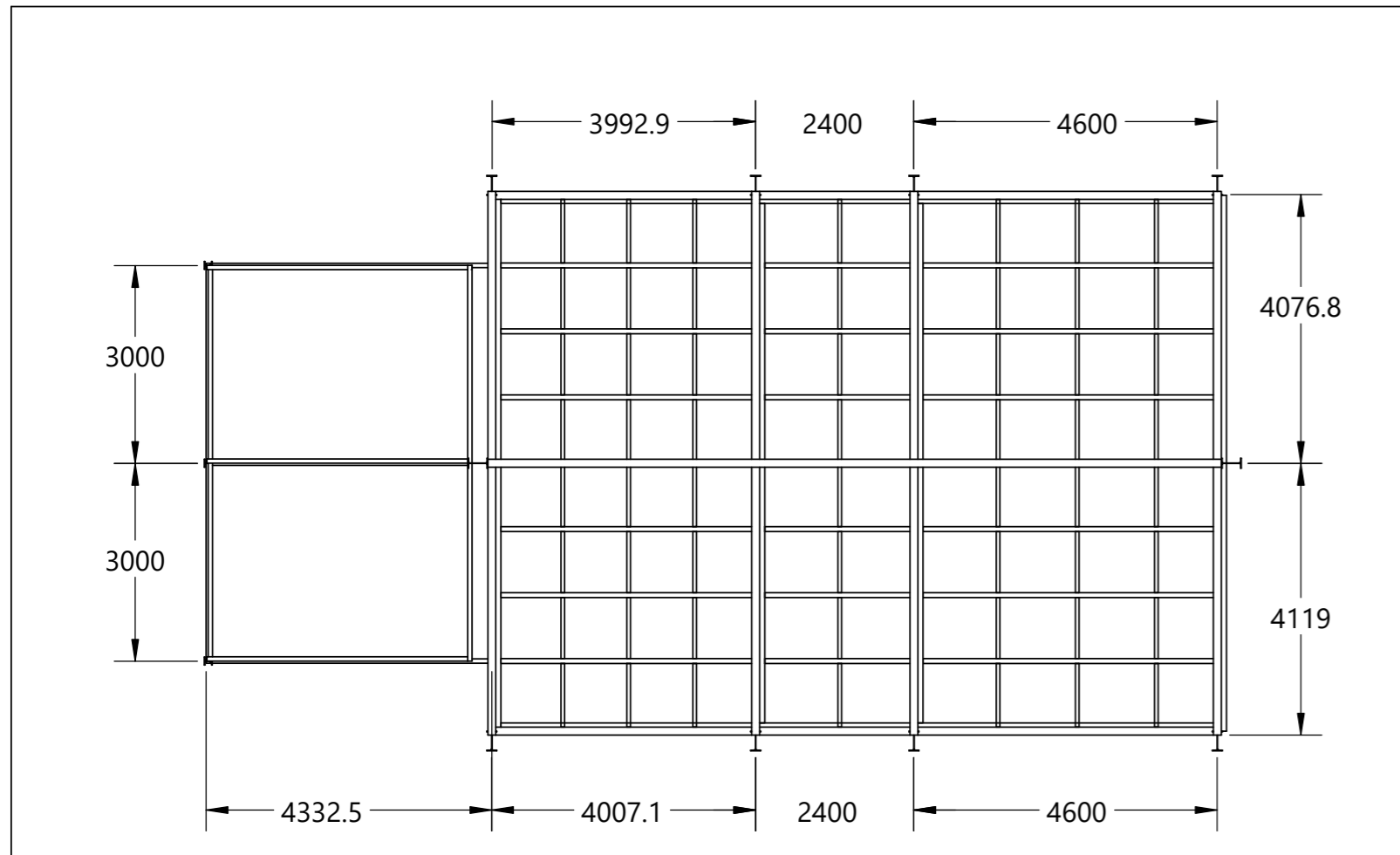
Elektros pastotė TP-28 vaizdas iš šono
Mastelis 1:100



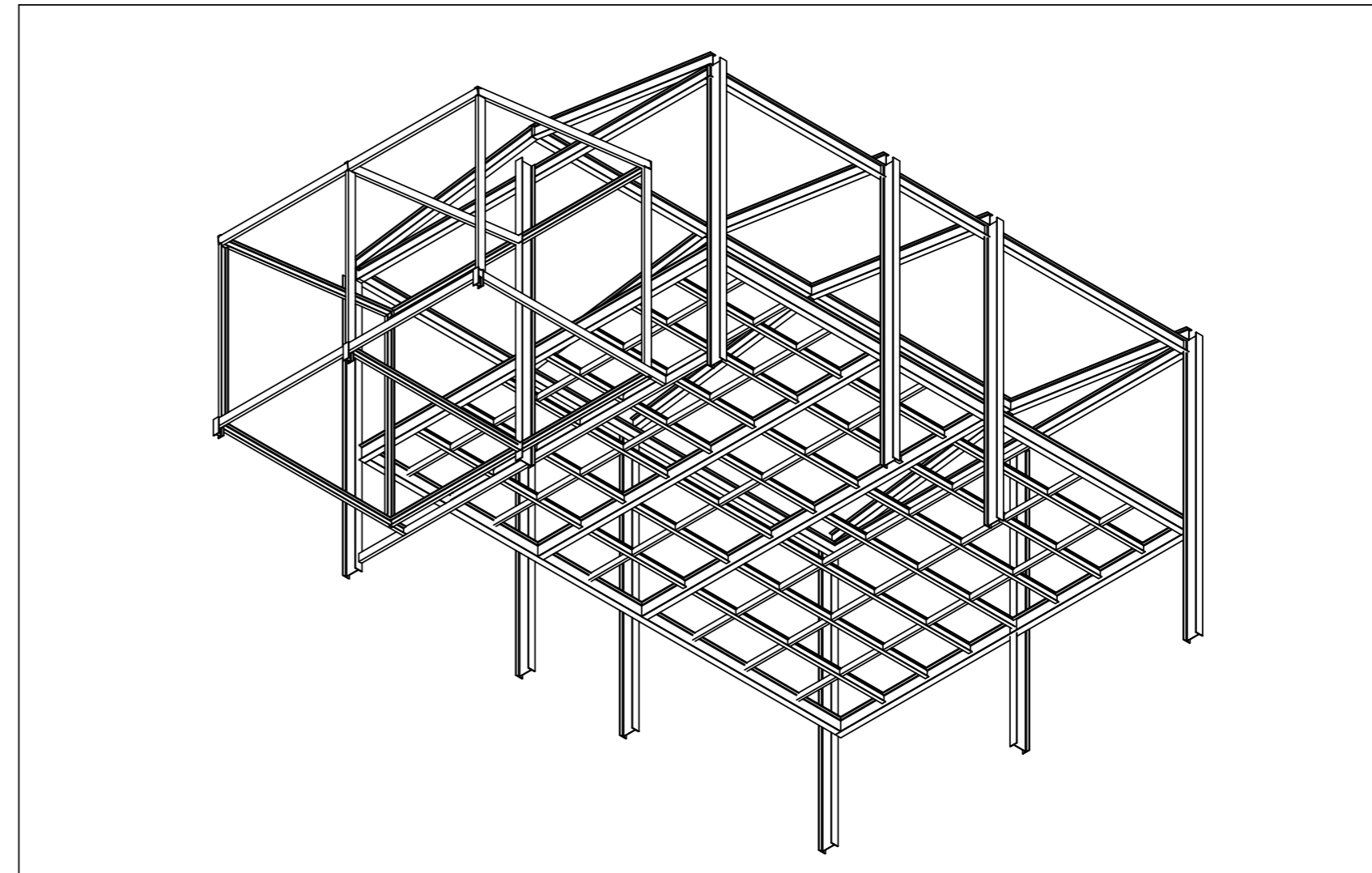
Elektros pastotė TP-28 vaizdas iš priekio
Mastelis 1:100



Elektros pastotė TP-28 vaizdas iš viršaus
Mastelis 1:100



Elektros pastotė TP-28 trimatis vaizdas
Mastelis 1:100



Pastabos:
1. Bendrus metalo profilių kiekius žiūrėti sanaudų žiniaraštyje OLP02422-TD-KD-SZ.
2. Detalių mazgų ir matmenų žiūrėti TDP projekte.

-	-	-	-	-
0	2023.11	pp		
Laida	Data	Keitimų pavadinimas (priežastis)		
Atestoto Nr.	UAB „Axioma servisas“ Ozo g. 12A-1 LT-06200 Vilnius, Lietuva Tel. +370 52 394 949 El. paštas: service@axioma.eu		STATINIO PROJEKTO PAVADINIMAS: Naftos produktų saugyklų (bitumo rezervuarų) įrengimas adresu: Mažeikių g. 75, Juodeikių k., Židikių sen., Mažeikių r. sav., statybos projektas	
14607	PV	V. Liošenko	DOKUMENTO PAVADINIMAS:	Laida
			Projektuojama elektros pastotės	0
LT	UŠSAKOVAS (STATYTOJAS)	AB „ORLEN Lietuva“ Mažeikių g. 75, Juodeikių k. LT-09467 Mažeikių r. sav. tel. +370 443 9 21 21 faks. +370 443 9 25 25	Žymuo	Lapų/Lapų
			OLP02422-PP	1 / 1